



トステム株式会社

シンフォニー  
デュオ

# 引違い窓 半外付型(枠) 組立て説明書

## ■組立てされる方へのお願い

●本説明書で使われているマークには以下のような意味があります。

**▲注意** …組立てを誤った場合に、使用者が中程度の傷害・軽傷を負う危険又は物的損害の発生が想定されます。冒頭にまとめて記載していますので必ずお読みください。

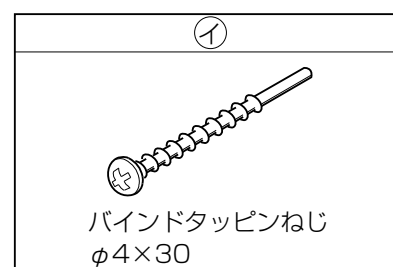
## ▲注意

- 縦枠両側に張付けてあるコーキングシーラーが、上・下枠の回りにはみ出すように合わせてからねじ止めしてください。漏水の原因になるおそれがあります。
- 漏水防止のため、ねじは $2.5 \pm 0.5 \text{ N} \cdot \text{m}$  { $25 \pm 5 \text{ kgf} \cdot \text{cm}$ } のトルクで止めた後、緩み・がたつきのないことを確認してください。

## ■組立て上のお願い

- 必ず指定の組立てねじを使用してください。
- 障子の組立ては、「障子組立て説明書」をご覧ください。
- 枠の取付けは、「枠取付け説明書」をご覧ください。
- 反り防止のため、樹脂面を直射日光に当てた状態で放置しないでください。
- 樹脂は割れたりキズついたりしやすいため、ぶついたりこすったりしないでください。

## ■組立てねじ一覧表

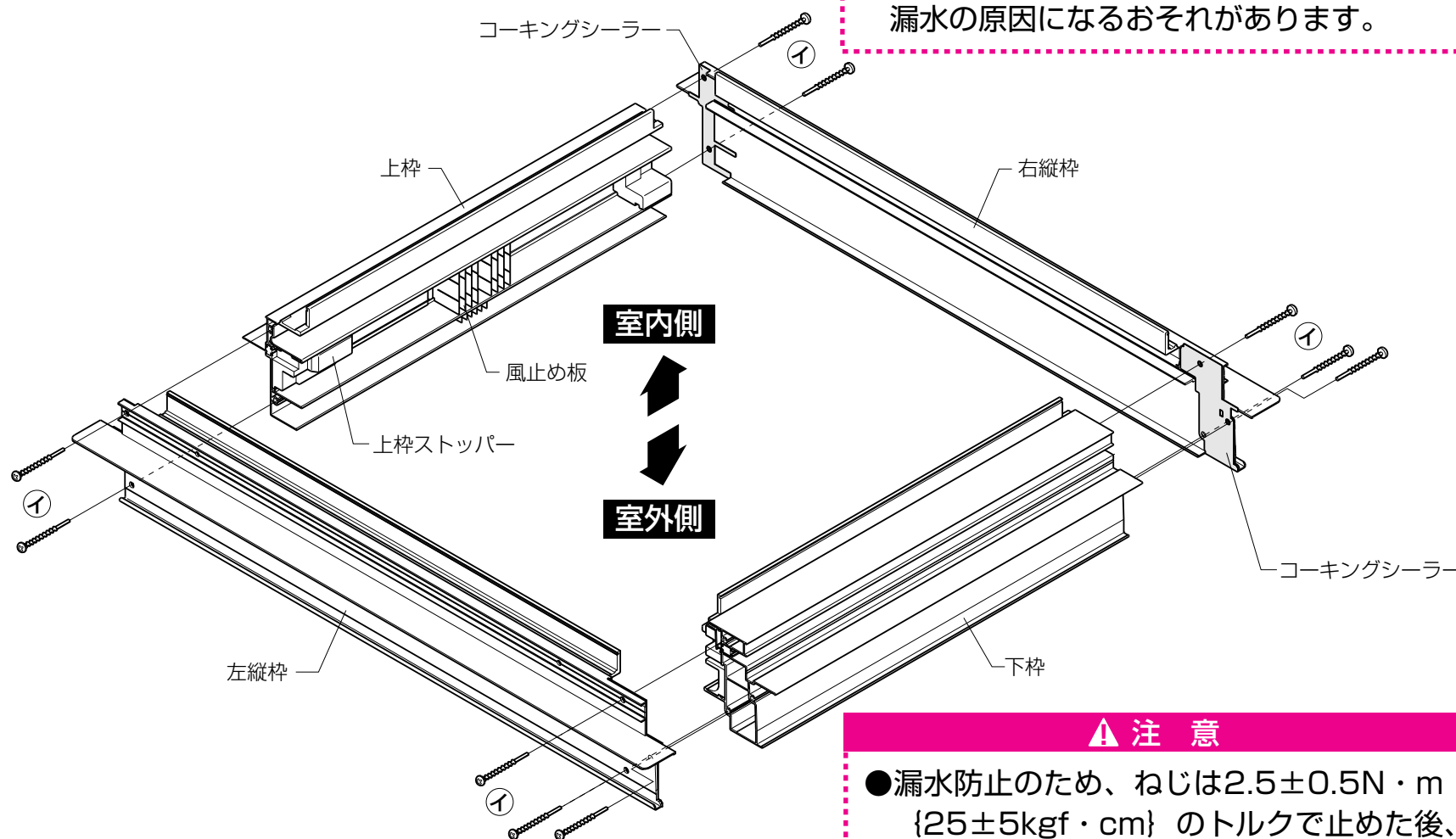


## ■枠の組立て

- 室内側・室外側の向きを合わせて各部材をねじ止めします。  
※室内側アングル部の開きや段差(組ずれ)が出ないように、室内側からねじ止めしてください。

## ▲注意

- 縦枠両側に張付けてあるコーキングシーラーが、上・下枠のまわりにはみ出すように合わせてからねじ止めしてください。漏水の原因になるおそれがあります。



## ▲注意

- 漏水防止のため、ねじは $2.5 \pm 0.5 \text{ N} \cdot \text{m}$  { $25 \pm 5 \text{ kgf} \cdot \text{cm}$ } のトルクで止めた後、緩み・がたつきのないことを確認してください。

図番	用紙サイズ	形式	刷色数	折り数	設指番号
C869SI0001-01	B4	単票	2	4	